

Kiefer Glas®

DUSCHKABINEN
MASSGESCHNEIDERT
UND INDIVIDUELL



Kiefer Glas®



Duschkabinen

MASSGESCHNEIDERTE,
PERFEKTE & INDIVIDUELLE
LÖSUNGEN

Inhalt

Produktbeispiele	04
– Wellness HS TSS 90°	
– Milano Pur TSS 90°	
– Crossover CL TSS 135° 5-Eck	
– Icetec CL TS 90°	
Badewannenlösung	06
Behindertengerechtes Duschen	06
Aufstellungsvarianten	07
Dekore	07
Sonderanfertigungen	08
Clear Shield	09
Zubehör	10
– Griffe	
– Handtuchhalter	
– Stabilisationsstangen	
Kontakt	11

Unsere jahrelange Erfahrung macht uns leistungsstark und erfolgreich. Mit unseren Ganzglas-Duschkabinen, brauchen Sie sich nicht mit vorgegebenen Normmaßen zu begnügen.

Wir richten uns nach Ihren Maßen, fertigen und montieren ihre Duschkabine nach Ihren Vorstellungen und Ihrer Einbausituation.

Wir verwenden für unsere Produkte ausschließlich hochwertige Materialien von deutschen Herstellern und arbeiten ausschliesslich mit eigenen Montageteams.

Machen Sie sich selbst ein Bild über unsere zahlreichen Möglichkeiten. Kommen sie in unsere Ausstellung. Sie erhalten eine freundliche kompetente Beratung.

Wir freuen uns auf Sie.

Design & Funktion im Einklang.

Geschlossen eine harmonische Erscheinung, geöffnet ein komfortabler Einstieg.

Wir fertigen nahezu alle Modelle als Maßanfertigung ganz nach Ihren persönlichen Bedürfnissen und Vorstellungen.

Egal, ob im Neubau, bei der Renovierung, unter Dachschrägen, in der Ecke, über der Wanne, als Walk In Lösung oder behindertengerecht.

Wellness HS TSS 90°

S.4



**Schlichte Schönheit
und moderne Optik.**

Glasart:
ESG-H Float 8 mm, klar

Beschlag:
Hebe-Senk-Funktion,
glanzchrom

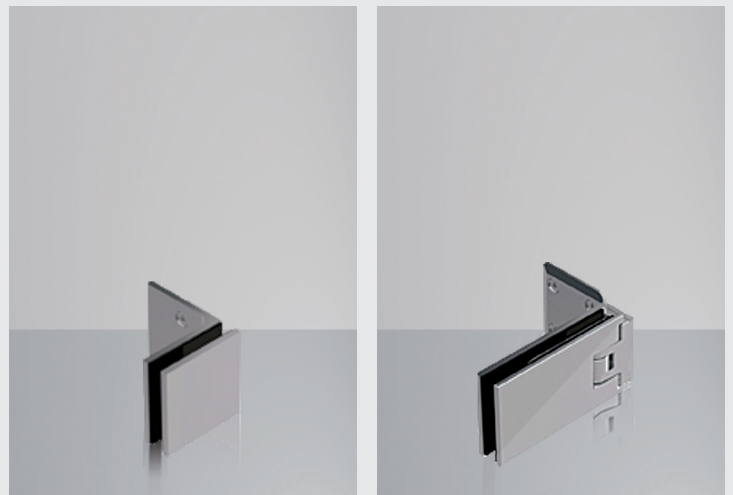


Milano Pur TSS 90° / Wellness HS TSS 90°

Milano Pur TSS 90°



Kiefer Glas

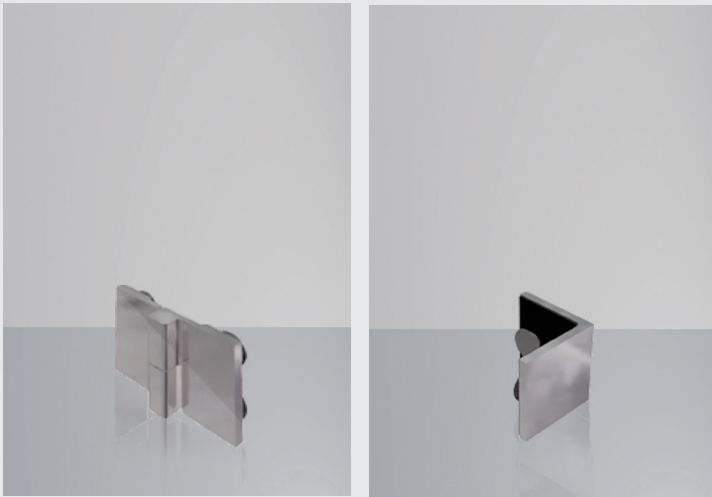


**Transparenz in
Kombination mit
Funktionalität.**

Glasart:
ESG-H Float 8 mm, klar

Beschlag:
Pendelfunktion,
glanzchrom

Crossover CL TSS 135° 5-Eck



**Sehr Edel und praktisch.
Reinigungsfreundlich
mit flächenbündigem
Beschlag.**

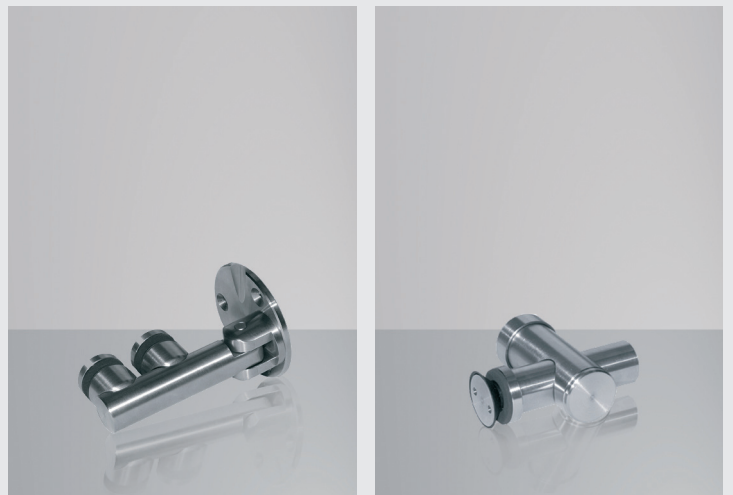
Glasart:
ESG-H Float 8 mm, klar

Beschlag:
Hebe-Senk-Funktion, innen
flächenbündig, glanzchrom



Klefer Glas

Icetek CL TS 90°



**Die junge Designlinie mit
hochwertigsten Edelstahl
Beschlägen in mattgebür-
stet oder glänzend.**

Glasart:
ESG-H Float 8 mm, klar

Beschlag:
flächenbündig innen,
Edelstahl

Crossover CL TSS 135° 5-Eck / Icetek CL TS 90°

S 5

Badewannenlösung

3—oder 2-teilig

S.6

Badewannenlösung / Behindertengerechtes Duschen



Behindertengerechtes

Duschen



Kiefer Glas

FRÜHER
AN SPÄTER
DENKEN.

**Alters- o. behinderten-
gerechte Lösungen
auf Sie zugeschnitten.**

Glasart:
ESG-H Float 8 mm, klar

Beschlag:
flächenbündig innen,
Edelstahl

Aufstellungsvarianten

MASSGESCHNEIDERT
UND VARIABEL FÜR ALLE
ANSPRÜCHE:

Türen – nach innen und /oder nach aussen öffnend. Hebe-Senk-Funktionen für bodenebene Duschen. Flächenbündig für die leichte, saubere Reinigung.

Unsere Beschlagsvarianten bieten eine hervorragende Funktionalität und ein ansprechendes Design.

Dekore

Für den letzten "Feinschliff" Ihres individuellen Bades, fertigen wir ganz nach Wunsch Ihre Duschkabine mit exklusiven Glasdekoren im Sandstrahl- oder Siebdruckverfahren.

Hierzu steht Ihnen eine Auswahl an zahlreichen Motiven zur Verfügung. Wir fertigen ganz nach Ihrem Geschmack, Ihre eigenen Glasdekore an.

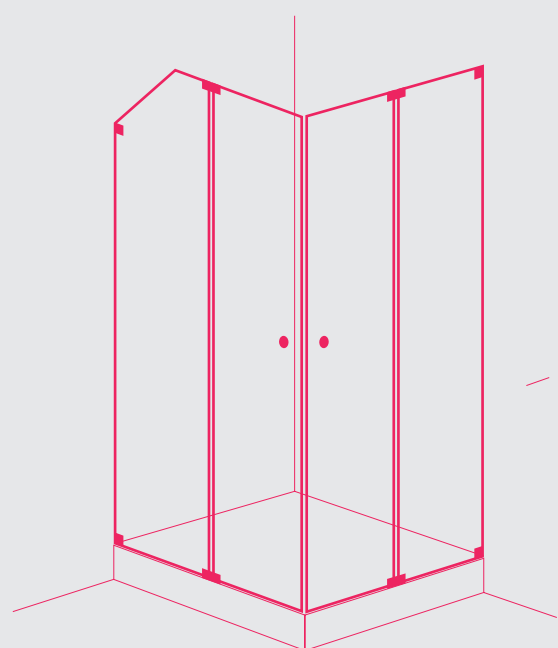
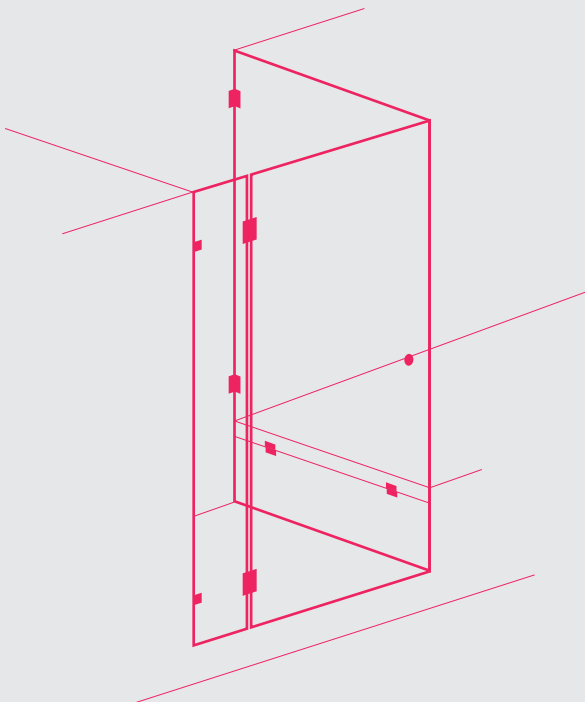
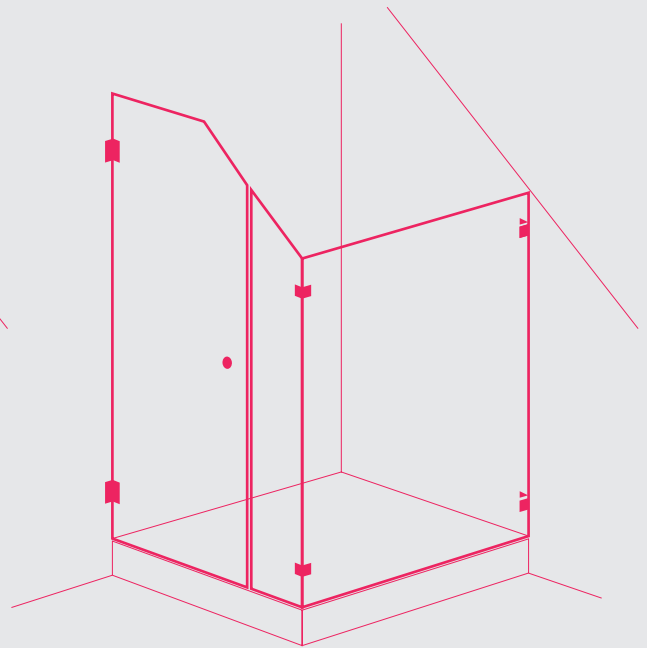
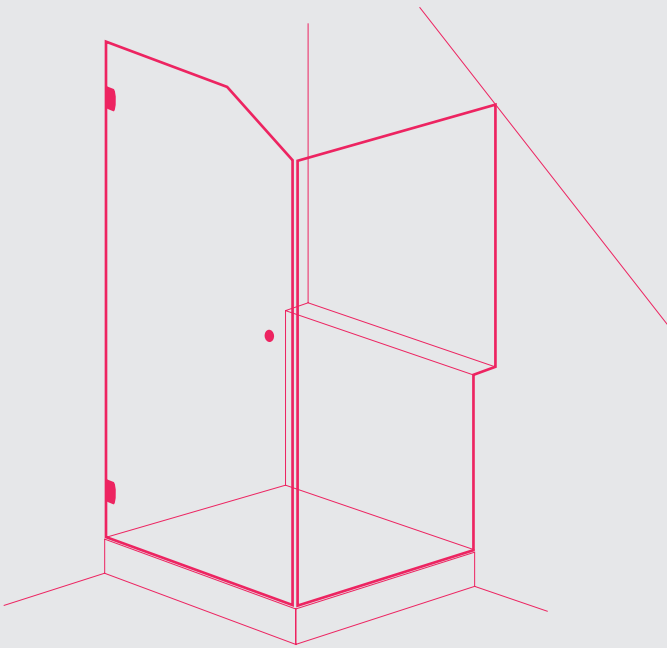


Sonderanfertigungen

Kiefer-Glas bietet für jedes Bad die passende Duschkabinenlösung.

Mit verschiedenen Einbauvarianten werden wir den jeweiligen individuellen, architektonischen Vorgaben gerecht.

Ein kleines Bad, eine Dachschräge, eine ungewöhnliche Wannenform oder ein Mauervorsprung, mit uns können, abgestimmt auf Ihre Anforderungen, die verschiedensten Ganzglas-Duschkabinen geplant und realisiert werden.



Wie Funktioniert Clear Shield?

Clear Shield geht mit der Glasoberfläche eine starke chemische Bindung ein und wird so zu einem festen Bestandteil der Glasoberfläche. Clear Shield folgt den Konturen des Glases und ist weniger als ein Mikron dünn. Wichtig ist, daß Clear Shield sich nur mit Glas oder glasähnlichen Oberflächen verbindet. Mit anderen Oberflächen geht Clear Shield keine Verbindung ein und kann von diesen mit warmen Wasser abgewaschen werden.

Die teflonartige Clear Shield-Oberfläche bewirkt, dass Schmutz und Wasser sehr schnell abperlen. Dadurch wird weitgehend das Anhaften von Kalkablagerungen und Seifenrückständen verhindert. Dieser Schutz ist so nachhaltig, dass das behandelte Glas in der Folge überaus pflegeleicht und wesentlich einfacher zu reinigen ist.

Zubehör

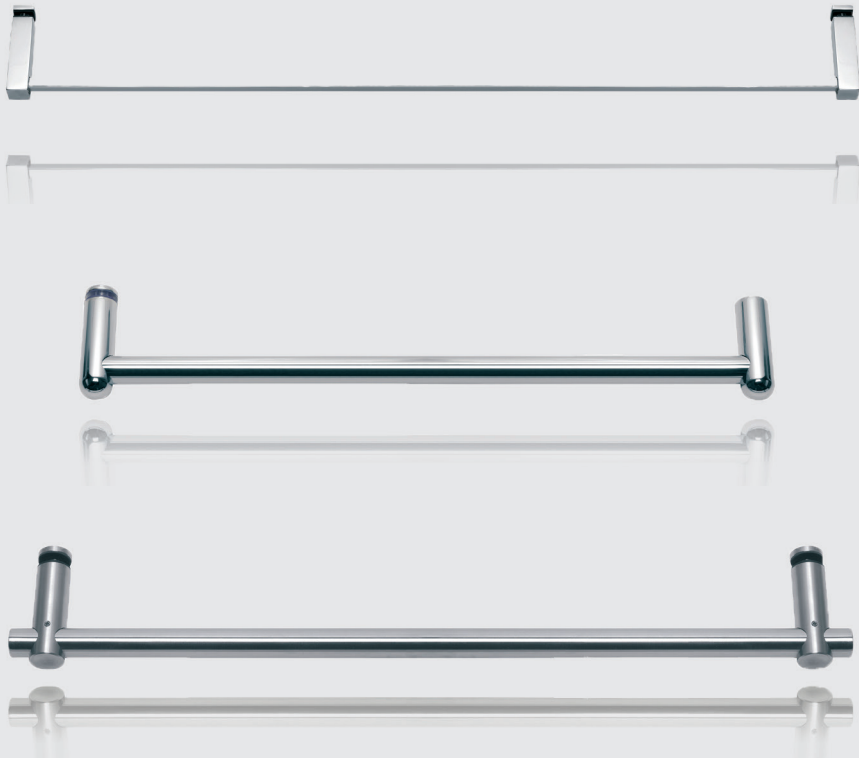
Griffe:

S.10



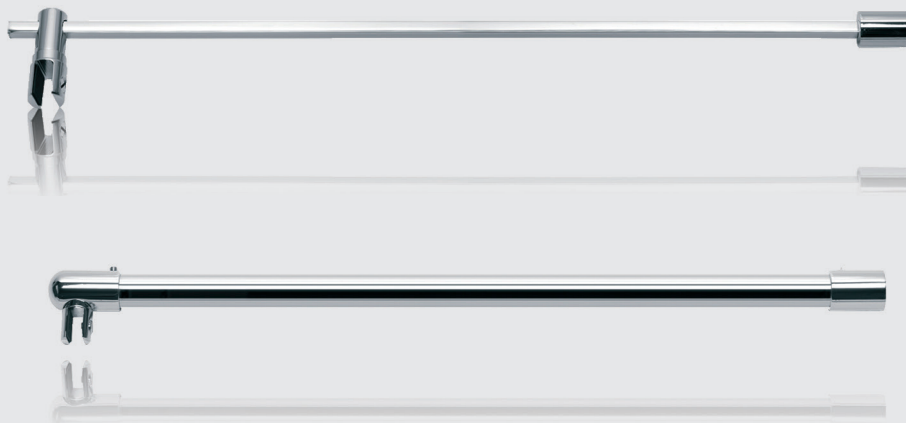
Handtuchhalter:

Zubehör



Stabilisationsstangen:

Kiefer Glas



www.kiefer-glas.de

Kiefer Glas GmbH

Südstraße 2
77767 Appenweier-Urloffen
Deutschland

Tel: +49 (0) 7805 96 36 0
Fax: +49 (0) 7805 96 36 99
Email: info@kiefer-glas.de

www.kiefer-glas.de

Design:
www.kollektivsued.de

